

HASZNÁLATI ÚTMUTATÓ

M20X-TREME

típusú lézerblokkolóhoz

Baleset- és büntetésmentes közlekedést kíván:
a **Profinfo Team ZRt.** csapata.



BLINDER
LASERJAMMER

Magyarországi importőr: TravelTech Kft. 1074 Budapest, Dob u 11.

Gyártó: **Blinder International, Copenhagen, DK.**

Értékesítés: **Profinfo Team ZRt.**
7633 Pécs, Tüzér u. 8.
Telefon: (72) 552-600

Műszaki adatok

Méret: 10,4cm x 5cm x 1,7cm (2db)

Súly: 200 gramm

Lézerhullámhossz: 904 nm (\pm 50nm)

Működési hőmérséklet: -30°C - 60°C

Áramellátás: 10,5 - 16V egyenfeszültség

Névleges áramfelvétel: 200 mA

Védelem: 1 A olvadó biztosíték (a központi egységben)

Tisztelt Vásárlónk!

Először is engedje meg, hogy gratuláljunk az alkalomból, hogy a Blinder International által gyártott M20 X-TREME típusú lézerblokkolót választotta kínálatunkból. Ezzel a döntésével **Ön a tulajdonosává vált a világ legfejlettebb lézerblokkolójának.**

Az M20 X-TREME beépített lézershifter a legfejlettebb technológiát testesíti meg. Ezt a készüléket a Blinder International fejlesztette ki, hogy az autók követelményeinek a lehető legjobban megfeleljen. AZ M20 X-TREME világszerte piacvezető, köszönhetően rendkívül fejlett technológiájának, mely által a lézeres sebességmérésre fel tudja hívni a figyelmet, és elegendő időt ad a vezetőnek az esetleges sebességcsökkentéshez. A minőségi, csúcstechnológiájú alkatrészek használata garantálja a tartósságát és a megbízhatóságát az Ön Blinder gyártmányú készülékének.

A lézerblokkolók használata 2003 decemberétől nem tiltott Magyarországon!

Bízunk benne, hogy az M20 X-TREME az Ön megbízható kísérőjévé válik az utakon és hozzásegíti a még kiegyensúlyozottabb, nyugodt vezetés élményéhez.

Lézer jelzése

Bekapcsoláskor a készülék sípol és pirosan kigyullad a LED, ez az önellenőrzés végeztével zöldre vált és a blokkoló teszt-módba kapcsol 30 másodpercre. Ez alatt az idő alatt Ön is ellenőrizheti a transzponderek működését bármilyen infravörös (pl. TV) távirányítóval. A 30 másodperces tesztidő leteltével újra sípol egy rövidet.

Az M20 X-TREME már olyankor figyelmezteti Önt a lézeres sebességmérésre, amikor a szabad szemmel még nem észrevehető – a sebesség ellenőrzése jellemzően a mérőeszköztől 300m-1km távolságban kezdődik. Ha a lézer éri az érzékelőt, akkor megszólal a beépített hangjelző, és a készenlét jelző zöld LED pirosra vált, ezzel jelzi az aktív blokkolást. A detektorokkal szemben az M20 X-TREME riasztásakor még nem állapították meg a sebességét: Önnek van ideje lassításra, ha ez szükséges. Tesztek szerint a lézer csak 103m-en belül törheti át a zavarást. Javasoljuk, hogy ha korrigálta a sebességet, kapcsolja ki ideiglenesen a lézerblokkolót annak érdekében, hogy megállapítható legyen: Ön az engedélyezett sebességgel halad.

Garancia

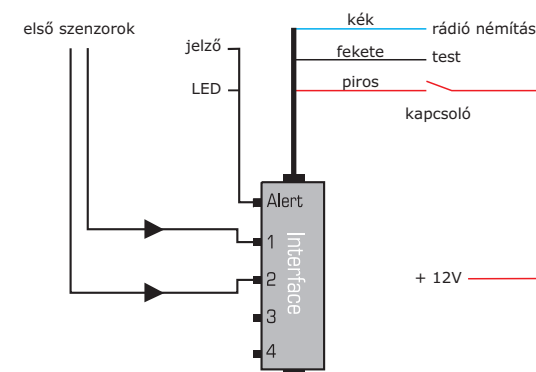
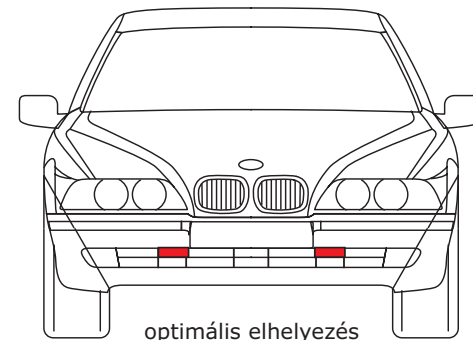
A garancia 1 év, mely gyártási- és anyaghibákra vonatkozik.

FIGYELEM, FONTOS!

A transzpondereket a haladási iránnyal megegyezően (tehát nem össze- vagy széttartóan), vízszintes helyzetben kell felszerelni az optimális hatékonyság eléréséhez. A megbízható működés érdekében a sugárzókat mindig tisztán kell tartani!!! A szennyeződés a készülék hatékonyságát erősen csökkentheti.

Felszerelés

A megfelelő működés érdekében a készüléket autóvillamossági szakemberrel szereltesse be! Az optimális pozíció a rendszám és a lámpák között van, de természetesen a konkrét elhelyezést csak az autó adottságainak függvényében lehet meghatározni. Személygépkocsiknál mindkét transzpondert előre kell elhelyezni.



A lézerblokkoló mellett a maximális biztonság érdekében javasoljuk, hogy használjon minőségi Beltronics radar-detektort is!

Bármilyen további kérdése van az Ön Blinder M20 X-TREME készülékével vagy egyéb termékünkkel kapcsolatban, szívesen állunk rendelkezésére. Köszönjük, hogy megtisztelt bízalmával!

PROFINFO TEAM
RÉSZVÉNYTÁRSASÁG

Profinfo Team Zrt. 7633 Pécs, Tüzér u. 8.

Telefon: (72) 552-600

www.profinfo.hu